

附件 3

# 江苏省固体（危险）废物 跨省（市）转移实施方案

申请单位：飞赛提（中国）聚合物有限公司（公章）



填报日期：2026年1月6日

## 申请者声明

我代表申请单位郑重承诺：本实施方案所填资料是完整的和真实的。转移的危险废物名称、类别、代码、数量与实际相符。危险废物接受单位具备相应的处置利用能力和污染防治措施。委托有资质单位进行运输并按照制定的运输路线运输，保证转移的废物均到达接收单位进行安全处置处理，对转移过程中可能产生的环境风险提出合理的控制措施，实行跨省（市）转移网上报告，承担转移全过程监控责任。

法人代表签字：张京伟  
2026年1月6日

## 第一部分：拟转移废物基本情况

表 1 废物产生情况

废物产生企业概况（企业投产时间、主要经营范围及规模）

飞赛提（中国）聚合物有限公司投产于 2006 年，主要从事 4950 吨/年 PES、4000 吨/年 PA、1600 吨/年 FRSP、9350 吨/年磨粉线热熔胶产品等开发和生产销售。

产品及产废情况

产品情况			产生危险废物情况	
产品名称	主要成分化学名	年产量	废物名称	年产生量
PES 类热熔胶	共聚聚酯	4950 吨	四氢呋喃水溶液	2200 吨

表 2 与申请转移废物相关的生产工艺

文字描述及工艺流程图

PES 树脂采用对苯二甲酸 (TPA)、间苯二甲酸 (IPA) 与 1,4-丁二醇 (BG) 进行直接酯化法生产, 除主反应外还会发生一定的副反应, 副反应的主要产物为四氢呋喃。

图 1: 四氢呋喃产生反应原理。

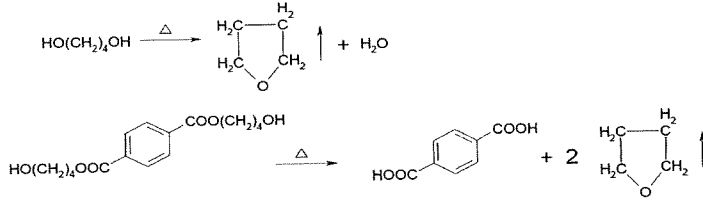


图 2: PES 工艺流程图

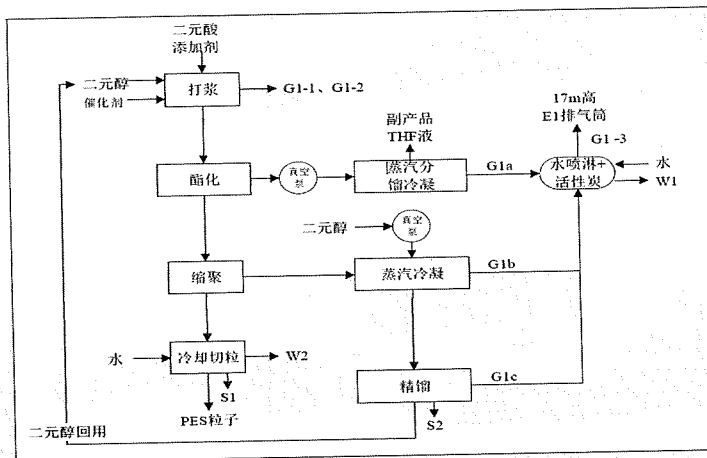


表 3 废物组分、特性 (详见附件)

废物名称	主要组分	相应比例 (%)	危害特性	形态	
四氢呋喃水溶液	四氢呋喃水溶液	18%-45%	腐蚀性	<input type="checkbox"/>	固态 <input type="checkbox"/> 半固态 <input type="checkbox"/> 粉末态 <input type="checkbox"/> 颗粒态 <input type="checkbox"/> 液态 <input checked="" type="checkbox"/>
			毒性	<input checked="" type="checkbox"/>	
			易燃性	<input checked="" type="checkbox"/>	
			反应性	<input checked="" type="checkbox"/>	
			感染性	<input type="checkbox"/>	
			腐蚀性	<input type="checkbox"/>	固态 <input type="checkbox"/> 半固态 <input type="checkbox"/> 粉末态 <input type="checkbox"/> 颗粒态 <input type="checkbox"/> 液态 <input type="checkbox"/>
			毒性	<input type="checkbox"/>	
			易燃性	<input type="checkbox"/>	
			反应性	<input type="checkbox"/>	
			感染性	<input type="checkbox"/>	

## 第二部分：废物包装、运输情况

序号	废物名称	包装物（容器）名称	材质	容积	是否有危废标签
1	四氢呋喃水溶液	槽罐车	钢制	24 m <sup>3</sup> /30m <sup>3</sup>	是

<p>运输是否符合交管部门运输相关规定（文字描述）</p> <p>运输公司和车辆都符合运输相关要求，资质中均包含危险废物运输的能力。</p> <ol style="list-style-type: none"> <li>1.运输单位人员、车辆证件齐全，配备押运员，并经过交通局备案确认</li> <li>2.严格按车辆核载配运，运输过程中车辆配备相应应急物资</li> <li>3.运输车辆配备 GPS，进行全过程监控</li> </ol>
<p>运输方式： 道路 <input checked="" type="checkbox"/> 铁路 <input type="checkbox"/> 水路 <input type="checkbox"/></p>
<p>运输路线文字描述：（写明途经省、市、县（区），附路线图）</p> <p>飞赛提（中国）聚合物有限公司--才华路 9 号--普工路--天华路--庄胡公路----沪金高速--深海高速--京沪高速--苏州园区出口-胜浦路-瑞环（苏州）环境有限公司</p> <p>途径县市：上海、昆山、苏州</p>

**表 3 转移的污染防治、安全防护和应急措施**

**1、 运输过程中的污染防治措施以及按照要求配备的相应污染防治设备**

运输途中的污染事故，特别是有毒化学品的重大事故将对事故现场人员的生命和健康造成严重危害，此外还将造成直接或间接的巨大经济损失，以及造成社会不安定因素，同时对生态环境也会造成严重的破坏。因此，需做好运输过程安全防护措施的预防，提高对突发性污染事故的应急处理和处置能力，对企业具有重要的意义。发生突发性污染事故的诱发因素很多，其中被认为重要的因素有以下几个方面：

**1) 提高认识、完善制度、严格检查**

企业领导应该提高对突发性事故的警觉和认识，作到警钟长鸣。企业已建立安全与环保科，并由企业领导直接领导，全权负责。对安全和环保应建立严格的防范措施，制定严格的管理规章制度，列出潜在危险的过程、设备等清单，严格执行设备检验和报废制度。

**2) 加强技术培训，提高职工安全意识**

职工安全生产的经验不足，一定程度上会增加事故发生的概率，因此企业对操作工人必须进行上岗前专业技术培训，严格管理，提高职工安全环保意识。

**3) 运输车辆携带紧急救援手册和危险废物的 MSDS；安装 GPS 定位系统，全程监督危险废物运输。双方公司安排专人负责运输过程中的联系协调工作。配备相应品种和数量的消防器材及泄露应急处理设备。遇夏季早晚运输，保证单一运输。不与氧化剂、还原剂、碱类、食用化学品等混装混运。运输途中防止暴晒、雨淋、高温。中途停留时远离火种、热源、高温区。公路运输时按规定路线行驶，不在居民区和人口稠密区停留。**

**1、 运输过程中的安全防护措施以及按照要求配备的相应安全防护设备**

由于危险废物的运输较其它货物的运输有更大的危险性，因此在运输过程中应小心谨慎，确保安全。为此注意以下几个问题：

**1) 合理规划运输路线及运输时间。**

**2) 危险废物的装运应做到定车、定人。定车就是要把装运危险废物的车辆，相对固定，专车专用。凡用来盛装危险物质的容器，不得用来盛装其它物品，更不许盛装食品。而车辆必须是专用车，不能在任务紧急、车辆紧张的情况下使用其它车辆等担任危险物品的运输任务。定人就是把管理、驾驶、押运及装卸等工作的人员加以固定，这就保证了危险品的运输任务始终是由专业人员来担负，从人员上保障危险品运输过程中的安全。**

**3) 被装运的危险废物必须在其外包装的明显部位按《危险货物包装标志》(GB190-90)规定的危险物品标志，包装标志要粘牢固、正确。具有易燃、有毒等多种危险特性的化学品，则应该根据其不同危险特性而同时粘贴相应的几个包装标志，以便一旦发生问题，可以进行多种防护。**

**4) 在危险废物运输过程中，一旦发生意外，在采取应急处理的同时，迅速报告公安机关和环保等有关部门，疏散群众，防止事态进一步扩大，并积极协助前来救助的公安、交通和消防人员抢救伤者和物资，使损失降低到最小范围。**

**5) 运输有毒和腐蚀性物品汽车的驾驶员和押运人员，在出车前必须检查防毒、防护用品和检查是否携带齐全有效，在运输途中发现泄漏时应主动采取处理措施，防止事态进一步扩大，在切断泄漏源后，应将情况及时向当地公安机关和有关部门报告，若处理不了，应立即报告当地公安机关和有关部门，请求支援。**

### 3、运输过程中的应急预案以及按照要求配备的相应应急设备

#### 一.道路运输响应程序

司机在意外事件中的责任:

- 1) 将卡车停靠在就近的安全区域, 远离闹市区、居民区、交通要道、河流或商业区
- 2) 不能弃车或抛弃车辆, 除非是公安局、消防局或道路管理部门的工作人员要求你这么做; 或者是附件有马上导致卡车安全的危险。
- 3) 保护好现场 1.利用手机或其他手段通知当地公安局、消防局或道路管理部门
- 4) 设置警示标牌隔离泄露区域
- 5) 警告所有人员远离警示区域 (最少安全距离是 150 米)
- 6) 保护好危险废物的安全说明书 MSDS、危废转移联单、指导手册等文件, 使用车载救援设备进行应急处理

#### 二.立即通知瑞环苏州公司及危险废物处置单位的相关人员

- 1) 飞赛提 (中国) 聚合物有限公司 电话: 021-37502559
- 2) 危险废物处置单位: 瑞环 (苏州) 环境有限公司 电话: 0512-62823582; 0512-62823980
- 3) 运输公司电话: 江苏省快而捷物流股份有限公司 0512-62870927  
常州冉光危险品运输有限公司 0519-62620177

#### 三.汇报内容应包括下述信息

- 1) 发生意外的确切地点 (可以借助 GPS 定位系统)
- 2) 发生意外的日期、时间、天气情况
- 3) 意外的详细情况及严重程度
- 4) 货物的名称、数量及吴丽化学信息
- 5) 发生意外地点的周边环境, 如郊区、河流等
- 6) 现场的政府机构等

四.如果意外事件符合需要立即向公安局及消防局汇报条件的应立即汇报, 并提供相关详细资料和协助。

#### 五.事故处置方法

危险废物的化学危害特性:

- 1) 正常情况下稳定, 无有害聚合反应;
- 2) 具有刺激性, 对环境有一定的危害;
- 3) 避免阳光直射和高温, 禁止接触氧化剂、强酸、强碱。

#### 六.急救措施

- 1) 皮肤接触: 脱去污染衣着, 用肥皂水和清水彻底冲洗皮肤, 就医
- 2) 眼睛接触: 提起眼睑, 用流动清水或生理盐水冲洗至少 15 分钟, 就医
- 3) 食入: 饮用足量温水, 催吐, 就医
- 4) 吸入: 迅速脱离现场至空气新鲜处, 保持呼吸道通畅。如呼吸困难, 输氧。如呼吸停止, 立即进行人工呼吸, 就医

#### 七.消防措施

尽可能将容器从火场移至空旷处。喷水保持火场容器冷却, 直至灭火结束。处在火场中的容器若已变色或从安全泄压装置中产生声音, 必须马上撤离。

- 1) 小火: 水喷雾, 干粉, 二氧化碳或泡沫
- 2) 大火: 水喷雾, 雾状水或抗溶泡沫

#### 八.泄露应急处理

隔离泄露区, 禁止无关人员进入, 排除所有火种, 围堤堵漏, 严防污染土地或流入下水道、河

流。

危险废物具体的化学危害特性、急救措施、消防措施、泄露应急处理等事故紧急处理请参考每次运输危险废物的物质安全说明书 MSDS 执行。

### 第三部分 废物处理处置情况

表 1 接受单位基本情况

单位名称：瑞环（苏州）环境有限公司

危废经营许可证编号：JSSZ0500OOD040-7

有效期：2022 年 10 月 14 日-2027 年 10 月 13 日

经营核准内容（废物名称、类别、数量）：

处置、利用 HW06 废有机溶剂与含有机溶剂废物（限 900-401-06、900-402-06、900-404-06 废液）36540 吨/年，HW04 含醚废物（限 261-072-40 含醚废液）150 吨/年。

表 2 与接收废物相关的处理处置情况



#### 第四部分 申请转移废物上年度处置情况及跨省转移原因

2025年3月24日通过固体废物跨省市转移许可（沪环保许防[2025]923号），同意将飞赛提（中国）聚合物有限公司产生的四氢呋喃水溶液转移到瑞环（苏州）环境有限公司处理处置。自获批后截至到2025年11月30日，共转移39批次四氢呋喃水溶液，累计683.5吨。

跨省转移原因：经过2025年度与瑞环（苏州）环境有限公司合作四氢呋喃跨省转移工作，双方配合较好，沟通顺畅，装卸、运输过程均合规、标准、默契，综合考虑四氢呋喃水溶液回收利用能力和性价比，秉承操作合规、经营持续性稳定的供应商的管理理念，故计划2026年度持续双方良好协作，进行危废转移工作。

联单编号	转出企业	经营企业	出厂日期	接收日期	废物名称	危废八位代码	经营方式
20253101065552	飞赛提(中国)聚合物有限公司	瑞环(苏州)环境有限公司	2025/3/31	2025/3/31	四氢呋喃水溶液	900-404-06	R2
20253101069625	飞赛提(中国)聚合物有限公司	瑞环(苏州)环境有限公司	2025/4/5	2025/4/6	四氢呋喃水溶液	900-404-06	R2
20253101073913	飞赛提(中国)聚合物有限公司	瑞环(苏州)环境有限公司	2025/4/10	2025/4/11	四氢呋喃水溶液	900-404-06	R2
20253101076507	飞赛提(中国)聚合物有限公司	瑞环(苏州)环境有限公司	2025/4/14	2025/4/15	四氢呋喃水溶液	900-404-06	R2

20253101081832	飞赛提（中国）聚 合物有限公司	瑞环（苏州）环 境有限公司	2025/4/19	2025/4/21	四氢呋喃水 溶液	900-404-06	R2	18.56	18.56	吨	江苏快而捷 物流股份有 限公司	已 签 收
20253101084775	飞赛提（中国）聚 合物有限公司	瑞环（苏州）环 境有限公司	2025/4/23	2025/4/24	四氢呋喃水 溶液	900-404-06	R2	17.8	17.8	吨	江苏快而捷 物流股份有 限公司	已 签 收
20253101090966	飞赛提（中国）聚 合物有限公司	瑞环（苏州）环 境有限公司	2025/4/29	2025/4/30	四氢呋喃水 溶液	900-404-06	R2	18.28	18.28	吨	江苏快而捷 物流股份有 限公司	已 签 收
20253101097289	飞赛提（中国）聚 合物有限公司	瑞环（苏州）环 境有限公司	2025/5/9	2025/5/10	四氢呋喃水 溶液	900-404-06	R2	18.6	18.6	吨	江苏快而捷 物流股份有 限公司	已 签 收
20253101100085	飞赛提（中国）聚 合物有限公司	瑞环（苏州）环 境有限公司	2025/5/13	2025/5/14	四氢呋喃水 溶液	900-404-06	R2	16.68	16.68	吨	常州冉光危 险品运输有 限公司	已 签

20253101104656	飞赛提（中国）聚 合物有限公司	瑞环（苏州）环 境有限公司	2025/5/18	2025/5/19	四氢呋喃水 溶液	900-404-06	R2	18.92	18.92	吨	江苏快而捷 物流股份有 限公司	已 签 收
20253101108882	飞赛提（中国）聚 合物有限公司	瑞环（苏州）环 境有限公司	2025/5/22	2025/5/23	四氢呋喃水 溶液	900-404-06	R2	19.78	19.78	吨	江苏快而捷 物流股份有 限公司	已 签 收
20253101111621	飞赛提（中国）聚 合物有限公司	瑞环（苏州）环 境有限公司	2025/5/26	2025/5/27	四氢呋喃水 溶液	900-404-06	R2	18.32	18.32	吨	江苏快而捷 物流股份有 限公司	已 签 收
20253101116552	飞赛提（中国）聚 合物有限公司	瑞环（苏州）环 境有限公司	2025/5/30	2025/6/1	四氢呋喃水 溶液	900-404-06	R2	19.84	19.84	吨	江苏快而捷 物流股份有 限公司	已 签 收
20253101117945	飞赛提（中国）聚 合物有限公司	瑞环（苏州）环 境有限公司	2025/6/3	2025/6/3	四氢呋喃水 溶液	900-404-06	R2	19.7	19.7	吨	江苏快而捷 物流股份有 限公司	已 签 收

	合物有限公司	瑞环 (苏州) 环 境有限公司					溶液							物流股份有 限公司	签 收
20253101121658	飞赛提 (中国) 聚 合物有限公司	瑞环 (苏州) 环 境有限公司	2025/6/6	2025/6/6	2025/6/6	四氢呋喃水 溶液	900-404-06	R2	17.34	17.34	17.34	吨	江苏快而捷 物流股份有 限公司	已 签 收	
20253101122574	飞赛提 (中国) 聚 合物有限公司	瑞环 (苏州) 环 境有限公司	2025/6/8	2025/6/9	2025/6/9	四氢呋喃水 溶液	900-404-06	R2	17.02	17.02	17.02	吨	常州冉光危 险品运输有 限公司	已 签 收	
20253101125368	飞赛提 (中国) 聚 合物有限公司	瑞环 (苏州) 环 境有限公司	2025/6/11	2025/6/11	2025/6/11	四氢呋喃水 溶液	900-404-06	R2	20.24	20.24	20.24	吨	常州冉光危 险品运输有 限公司	已 签 收	
20253101127599	飞赛提 (中国) 聚 合物有限公司	瑞环 (苏州) 环 境有限公司	2025/6/13	2025/6/13	2025/6/13	四氢呋喃水 溶液	900-404-06	R2	13.78	13.78	13.78	吨	常州冉光危 险品运输有 限公司	已 签 收	

20253101129380	飞赛提（中国）聚合物有限公司	瑞环（苏州）环境有限公司	2025/6/16	2025/6/17	四氢呋喃水溶液	900-404-06	R2	16.56	16.56	吨	江苏快而捷物流股份有限公司	已签收
20253101134120	飞赛提（中国）聚合物有限公司	瑞环（苏州）环境有限公司	2025/6/20	2025/6/21	四氢呋喃水溶液	900-404-06	R2	17.2	17.2	吨	江苏快而捷物流股份有限公司	已签收
20253101138330	飞赛提（中国）聚合物有限公司	瑞环（苏州）环境有限公司	2025/6/25	2025/6/25	四氢呋喃水溶液	900-404-06	R2	13.76	13.76	吨	江苏快而捷物流股份有限公司	已签收
20253101142914	飞赛提（中国）聚合物有限公司	瑞环（苏州）环境有限公司	2025/6/30	2025/7/1	四氢呋喃水溶液	900-404-06	R2	14.14	14.14	吨	江苏快而捷物流股份有限公司	已签收
20253101148620	飞赛提（中国）聚合物有限公司	瑞环（苏州）环境有限公司	2025/7/6	2025/7/7	四氢呋喃水溶液	900-404-06	R2	17.66	17.66	吨	江苏快而捷物流股份有限公司	已签收

20253101153894	飞赛提（中国）聚合物有限公司	瑞环（苏州）环境有限公司	2025/7/11	2025/7/13	四氢呋喃水溶液	900-404-06	R2	17.68	17.68	吨	江苏快而捷物流股份有限公司	已签收
20253101157945	飞赛提（中国）聚合物有限公司	瑞环（苏州）环境有限公司	2025/7/16	2025/7/16	四氢呋喃水溶液	900-404-06	R2	15.34	15.34	吨	江苏快而捷物流股份有限公司	已签收
20253101166452	飞赛提（中国）聚合物有限公司	瑞环（苏州）环境有限公司	2025/7/25	2025/7/26	四氢呋喃水溶液	900-404-06	R2	16.6	16.6	吨	江苏快而捷物流股份有限公司	已签收
20253101170307	飞赛提（中国）聚合物有限公司	瑞环（苏州）环境有限公司	2025/7/30	2025/7/31	四氢呋喃水溶液	900-404-06	R2	20.1	20.1	吨	江苏快而捷物流股份有限公司	已签收
20253101173945	飞赛提（中国）聚合物有限公司	瑞环（苏州）环境有限公司	2025/8/4	2025/8/5	四氢呋喃水溶液	900-404-06	R2	16.98	16.98	吨	江苏快而捷物流股份有限公司	已签收

	合物有限公司	境有限公司			溶液								物流股份有限公司	签收
20253101178965	飞赛提（中国）聚 合物有限公司	瑞环（苏州）环 境有限公司	2025/8/9	2025/8/11	四氢呋喃水 溶液	900-404-06	R2	18.02	18.02	吨			江苏快而捷 物流股份有 限公司	已 签 收
20253101183195	飞赛提（中国）聚 合物有限公司	瑞环（苏州）环 境有限公司	2025/8/14	2025/8/17	四氢呋喃水 溶液	900-404-06	R2	13.7	13.7	吨			江苏快而捷 物流股份有 限公司	已 签 收
20253101195093	飞赛提（中国）聚 合物有限公司	瑞环（苏州）环 境有限公司	2025/8/28	2025/8/29	四氢呋喃水 溶液	900-404-06	R2	18.2	18.2	吨			江苏快而捷 物流股份有 限公司	已 签 收
20253101200118	飞赛提（中国）聚 合物有限公司	瑞环（苏州）环 境有限公司	2025/9/3	2025/9/5	四氢呋喃水 溶液	900-404-06	R2	15.64	15.64	吨			江苏快而捷 物流股份有 限公司	已 签 收

20253101214084	飞赛提（中国）聚合物有限公司	瑞环（苏州）环境有限公司	2025/9/18	2025/9/19	四氢呋喃水溶液	900-404-06	R2	19.18	19.18	吨	江苏快而捷物流股份有限公司	已签收
20253101236694	飞赛提（中国）聚合物有限公司	瑞环（苏州）环境有限公司	2025/10/16	2025/10/17	四氢呋喃水溶液	900-404-06	R2	16.82	16.82	吨	江苏快而捷物流股份有限公司	已签收
20253101240322	飞赛提（中国）聚合物有限公司	瑞环（苏州）环境有限公司	2025/10/21	2025/10/22	四氢呋喃水溶液	900-404-06	R2	14.42	14.42	吨	江苏快而捷物流股份有限公司	已签收
20253101244821	飞赛提（中国）聚合物有限公司	瑞环（苏州）环境有限公司	2025/10/25	2025/10/27	四氢呋喃水溶液	900-404-06	R2	20.28	20.28	吨	江苏快而捷物流股份有限公司	已签收
20253101260698	飞赛提（中国）聚合物有限公司	瑞环（苏州）环境有限公司	2025/11/11	2025/11/12	四氢呋喃水溶液	900-404-06	R2	15.32	15.32	吨	江苏快而捷物流股份有限公司	已签收

20253101269374	飞赛提(中国)聚合有限公司	瑞环(苏州)环境有限公司	2025/11/19	2025/11/20	四氢呋喃水溶液	900-404-06	R2	15.76	15.76	吨	江苏快而捷物流股份有限公司	已签收
20253101271356	飞赛提(中国)聚合有限公司	瑞环(苏州)环境有限公司	2025/11/21	2025/11/22	四氢呋喃水溶液	900-404-06	R2	19.62	19.62	吨	常州冉光危险品运输有限公司	已签收